

3.0×2.7mm(表面贴装)

TS-1106A/TS-1106NA

高1.4mm、行程0.12mm、支持车载应用的小型短行程型。也备有带接地端子的产品



汽车用

- 系列: Sharp feeling type
- 绝对最大额定值: 50mA 12V DC
- 最小额定: 10μA 1V DC

主要用途: Mobile: 笔记本电脑&周边设备
 Energy_Industrial: 机器人 无人机, 工业设备, 转换器
 Game: 家庭用便携设备, VR AR
 Automotive: 远程无钥匙进入(RKE), 汽车导航仪 汽车音响 HVAC, 顶置控制台, 转向, 换挡器

■ 产品一览

产品编号	类型名称	操作方向	动作力 (N)	行程 (mm)	操作寿命 (cycles)	初期接触电阻	外形尺寸 (W×D×H) (mm)	防水	防尘	汽车用	图号
TS-1106NA-160	Top push type	Top push	1.6	0.12	200,000	100mΩ max.	3.0×2.7×1.4	—	—	●	1
TS-1106NA-260		Top push	2.8	0.12	200,000	100mΩ max.	3.0×2.7×1.4	—	—	●	
TS-1106NA-400		Top push	4.0	0.12	200,000	100mΩ max.	3.0×2.7×1.4	—	—	●	
TS-1106A-160	带地线端子型	Top push	1.6	0.12	200,000	100mΩ max.	3.0×2.7×1.4	—	—	●	
TS-1106A-200		Top push	2.0	0.12	200,000	100mΩ max.	3.0×2.7×1.4	—	—	●	
TS-1106A-260		Top push	2.8	0.12	200,000	100mΩ max.	3.0×2.7×1.4	—	—	●	
TS-1106A-400		Top push	4.0	0.12	200,000	100mΩ max.	3.0×2.7×1.4	—	—	●	

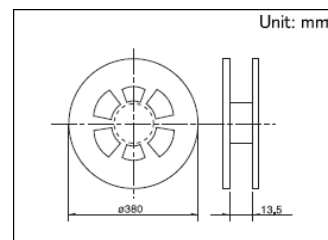
⚠ 注

1. 本产品目录上的产品信息为粗略规格。请在使用前交换正式交付规格。
2. 关于载带品的试制数量, 请以最小订货单位 (1卷, 1箱) 的N倍订货。

■ 包装规格

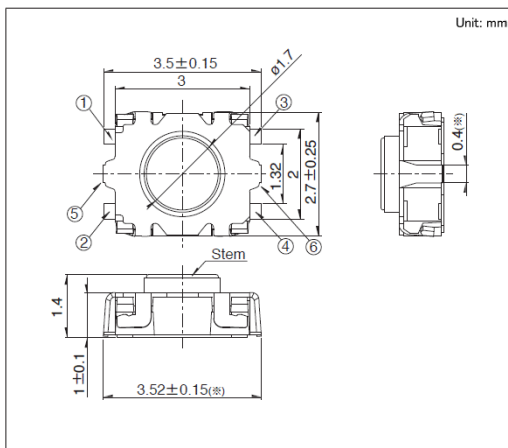
载带

包装数 (pcs.)			载带宽度 (mm)	出口包装箱尺寸 (mm)
1卷	1箱/日本	1箱/出口包装		
12,000	120,000	120,000	12	395 x 395 x 205



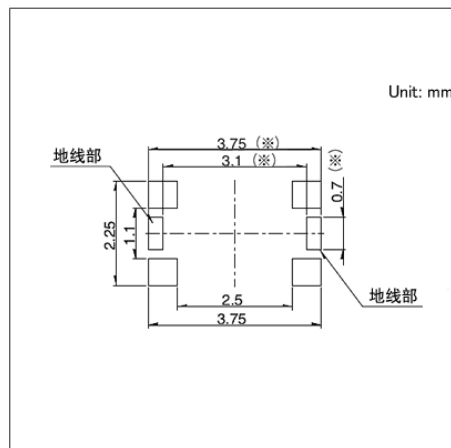
图号1

■ 外形图



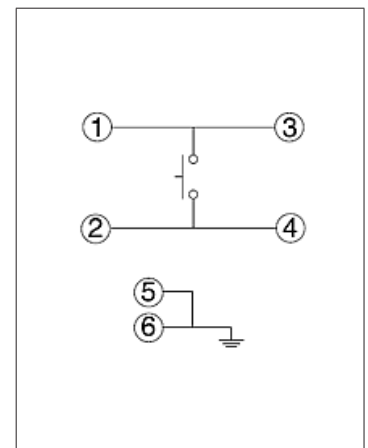
⑤⑥部和※部, 只限带地线端子型的情况

■ 焊接处尺寸图



自开关安装面看

■ 电路图



⑤⑥部, 只限带地线端子型的情况